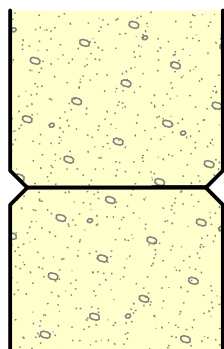
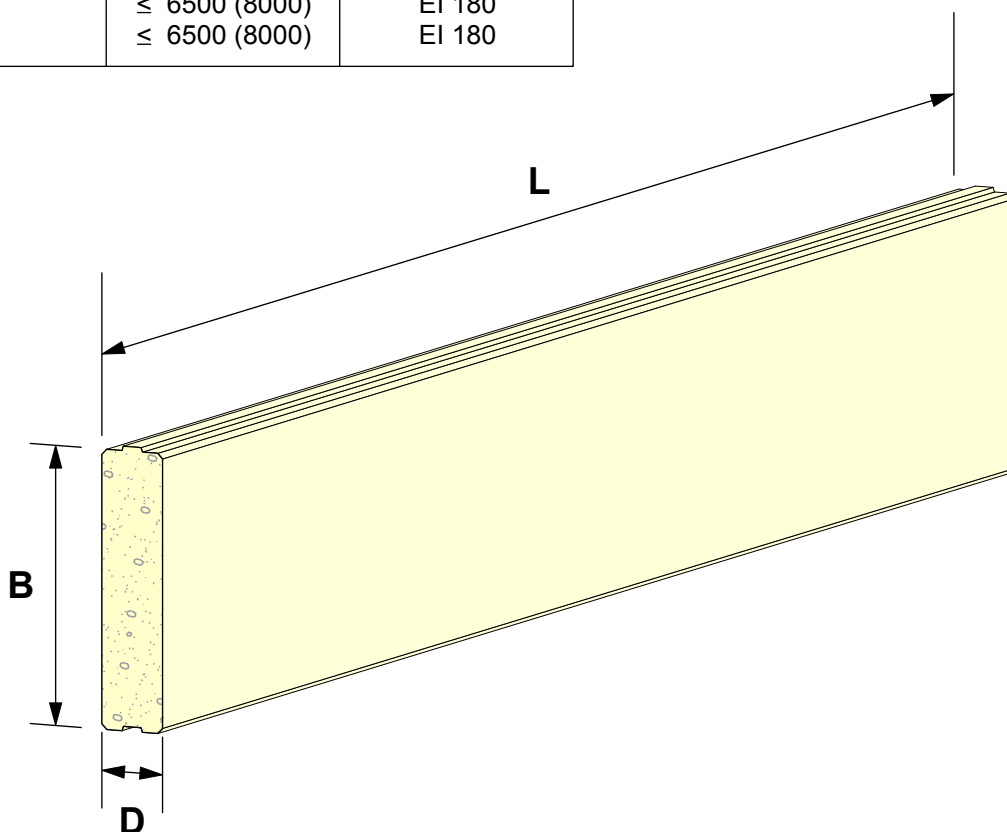


300.0 Hebel Brandschutzwandplatten

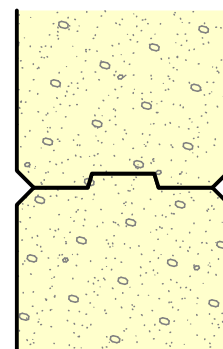
Stand: 11.2007

300.1 Formate und Profilierungen

<i>Festigkeitsklasse/ Rohdichte</i>	<i>P 4.4-0.55</i>	<i>Feuerwider- stand</i>
Breite B (mm)	625 / 750	
Dicke D (mm)	Länge L (mm)	
125	≤ 5000	EI 120
150	≤ 6000	EI 180
175	≤ 6500	EI 180
200	≤ 6500 (7500)	EI 180
250	≤ 6500 (8000)	EI 180
300	≤ 6500 (8000)	EI 180



Glatt



mit Nut- und Federprofil
(vertikale und horizontale
Verlegeweise)

300.0 Hebel Brandschutzwandplatten

Stand: 11.2007

300.2 Technische Werte Brandschutz

Porenbeton P 4.4 - 0.55 λ 0.14						
Kenndaten						
Druckfestigkeit im Mittel				5.0	N/mm ²	
Rohdichteklasse				0.55		
Rohdichte maximal				550	kg/m ³	
Wärmeleitfähigkeit λ				0.14	W/(mK)	
Rechenwert der Eigenlast				6.70	kN/m ³	
Elastizitätsmodul E_b				2000	N/mm ²	
Wärmedehnungskoeffizient α_T				8	10 ⁻⁶ / K	
Schwindmass e_r nach EN 680				< 0.2	mm/m	
Plattendicke (mm)						
125	150	175	200	250	300	
Schalldämmwert R'w (dB)						
34	35	36	38	41	43	
Rechnungsgewicht (kN/m²)						
0.84	1.00	1.17	1.34	1.68	2.01	
Feuerwiderstand EI						
120	180	180	180	180	180	
Länge max. (mm)						
5000	6000	6500	6500 (7500)	6500 (8000)	6500 (8000)	
max. Höhe (m) ohne Abfangung						
10	12	16	16	20	20	

300.0 Hebel Brandschutzwandplatten

Stand: 11.2007

300.3 Befestigungstechnik

4 Hebel Innenwandplatten

5 Hebel Brandschutzwandplatten

32 Hakenlaschen chromstahl

33 Zuglaschen chromstahl

34 Nagelblech chromstahl

37 Montageschiene
Typ 28/15 oder 38/17

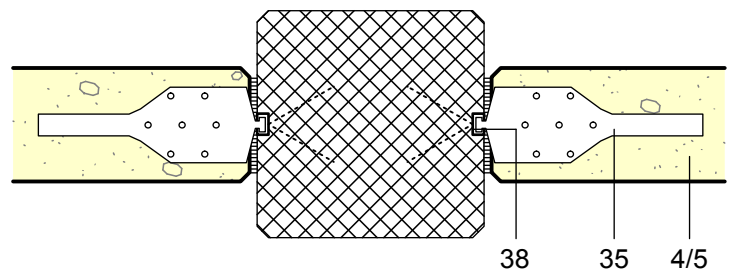
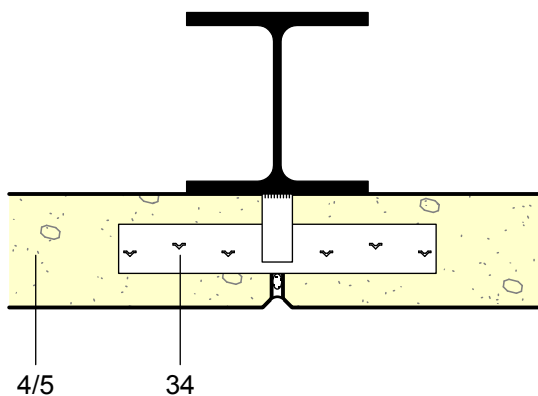
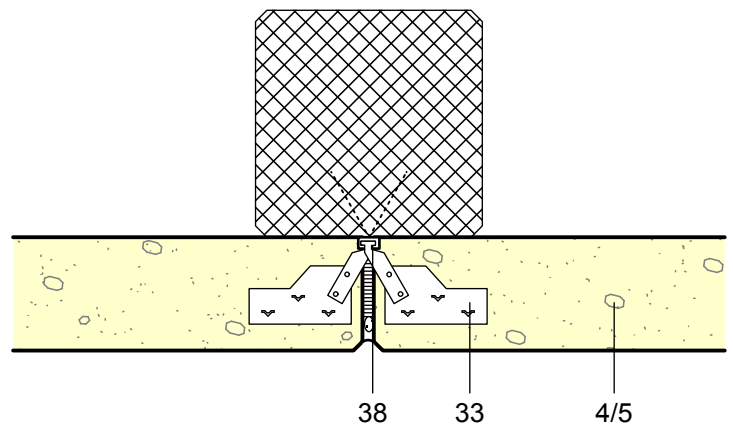
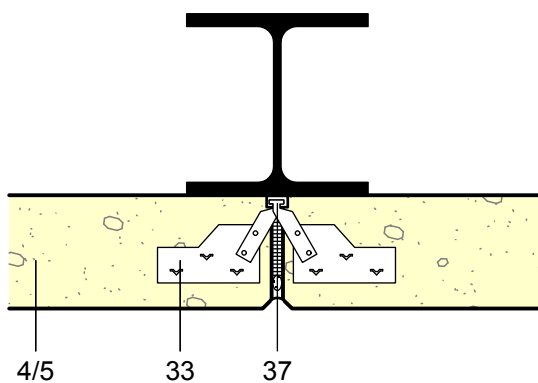
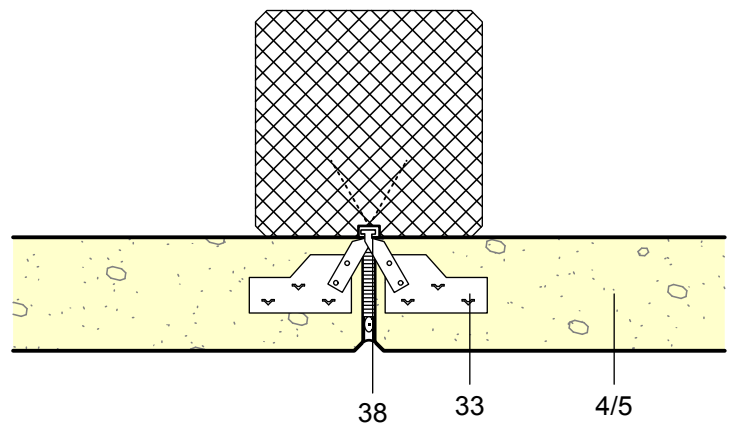
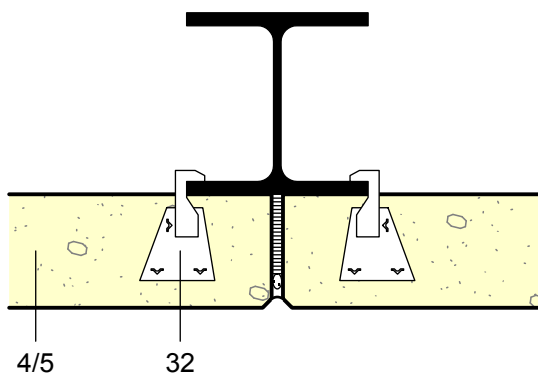
4 Hebel Innenwandplatten

5 Hebel Brandschutzwandplatten

33 Zuglaschen chromstahl

35 Zwischenstützenverankerung
chromstahl

38 Ankerschiene
Typ 28/15 oder 38/17



310.0 Verlegung horizontal

Stand: 11.2007

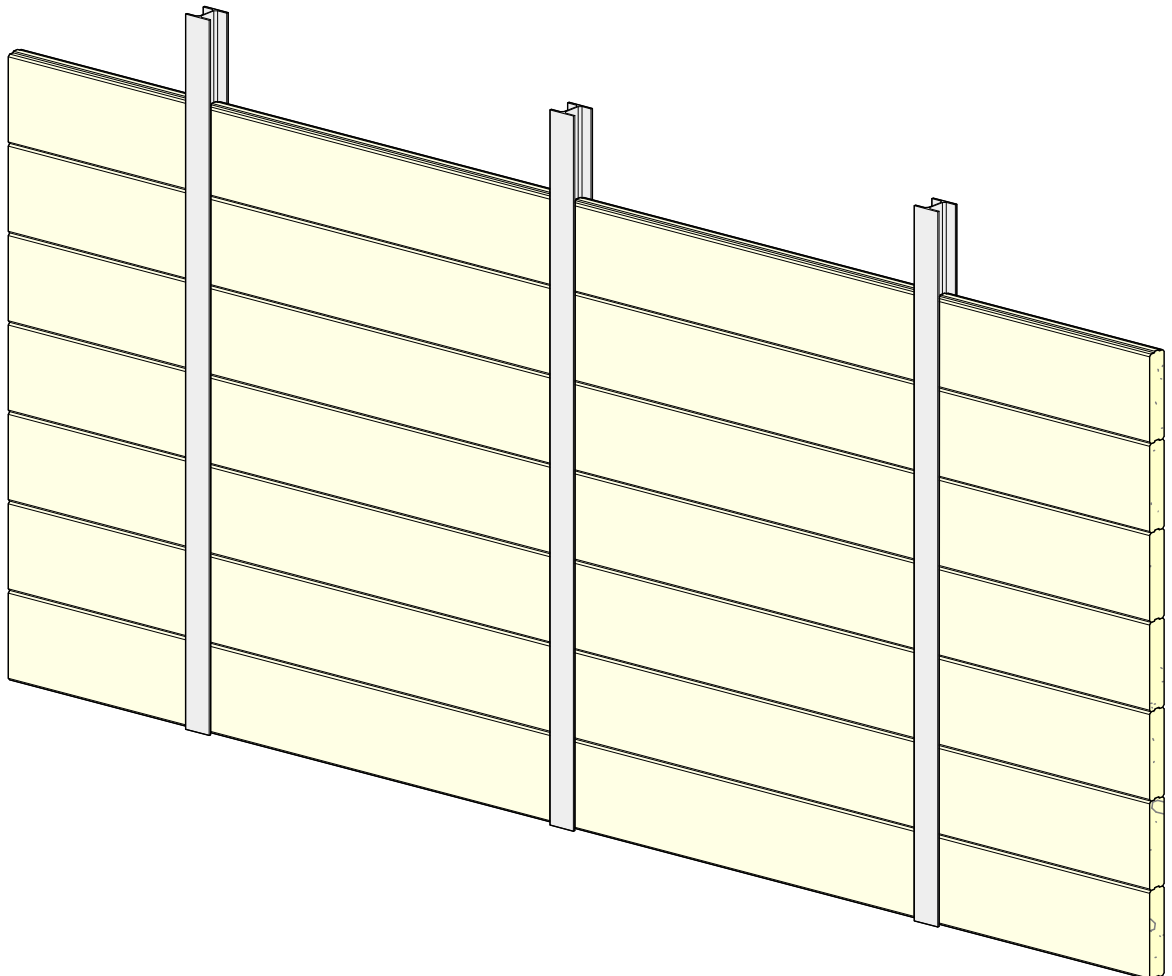
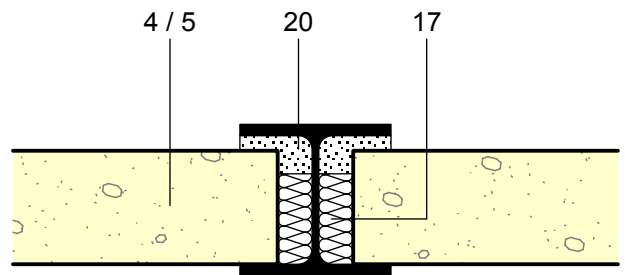
310.1 Wandplatten zwischen Stahlstützen

4 Hebel Innenwandplatten

5 Hebel Brandschutzwandplatten

17 Mineralwolle

20 Zementmörtel PC 400

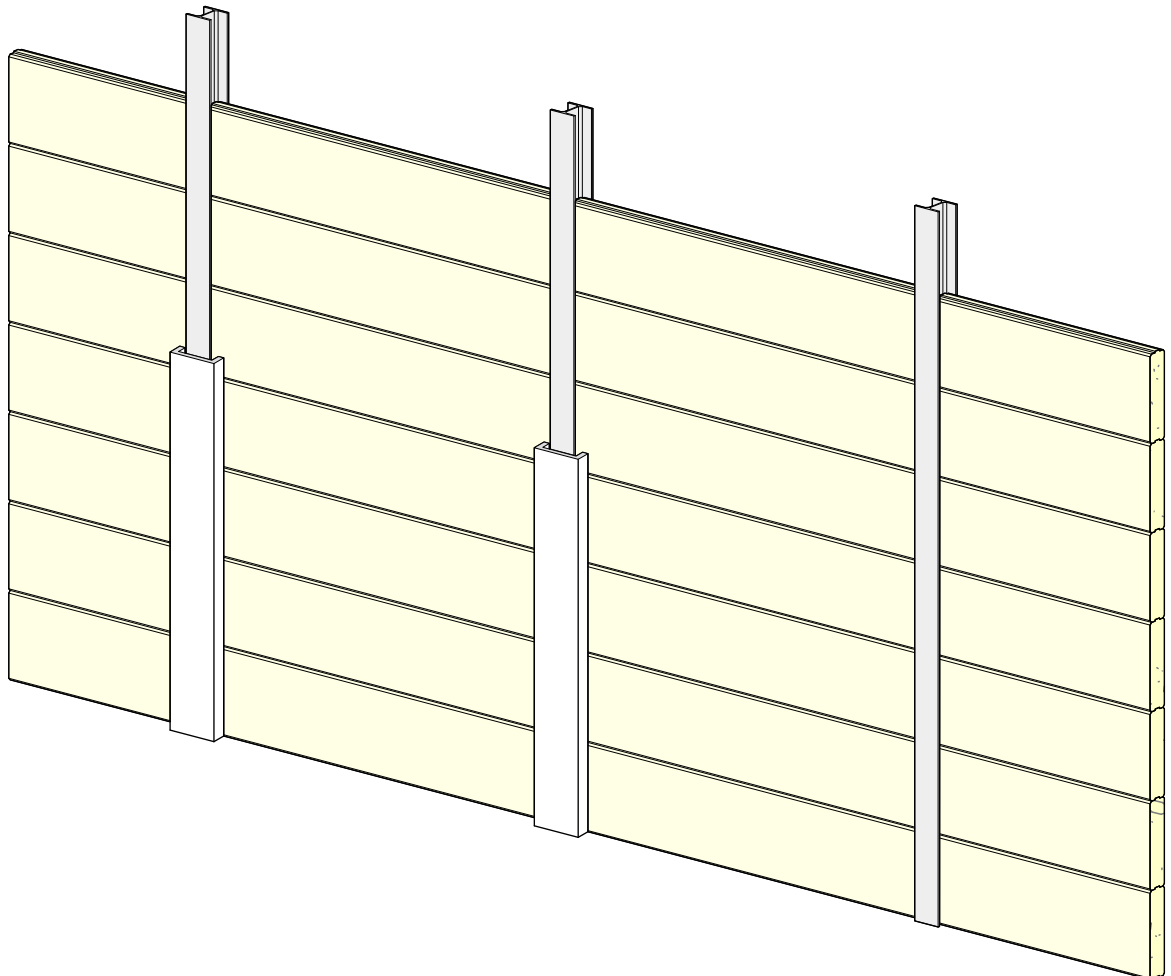
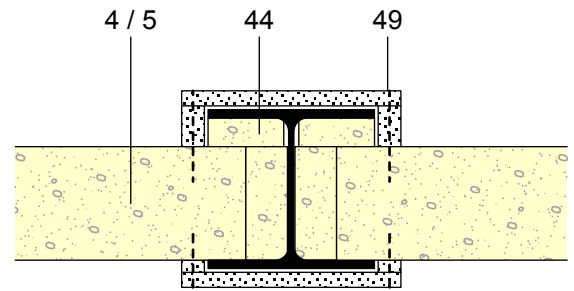


310.0 Verlegung horizontal

Stand: 11.2007

310.2 Wandplatten zwischen Stahlstützen mit Brandschutzverkleidung

- 4 Hebel Innenwandplatten
- 5 Hebel Brandschutzwandplatten
- 44 YTONG Füllstücke
- 49 Brandschutzverkleidung



310.0 Verlegung horizontal

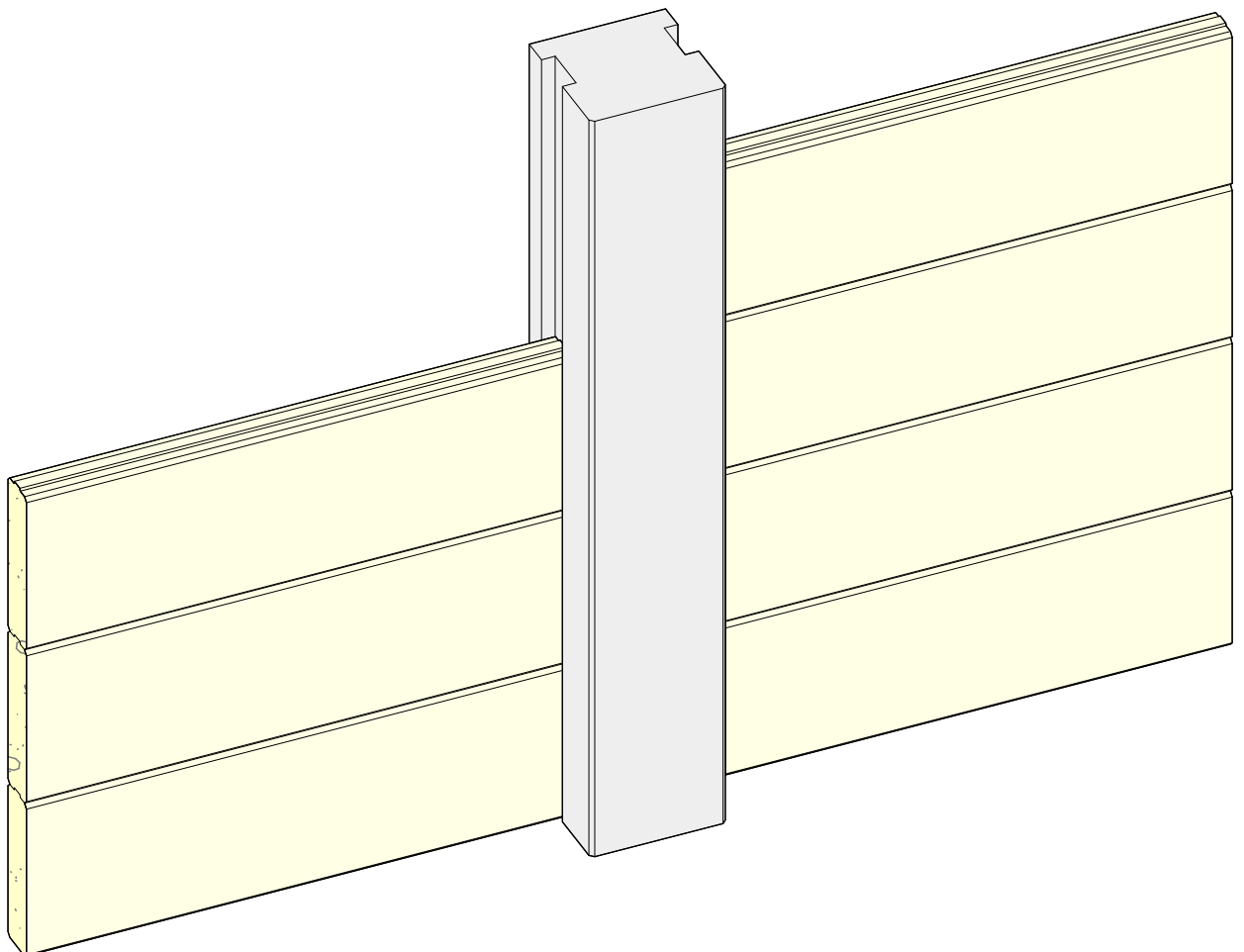
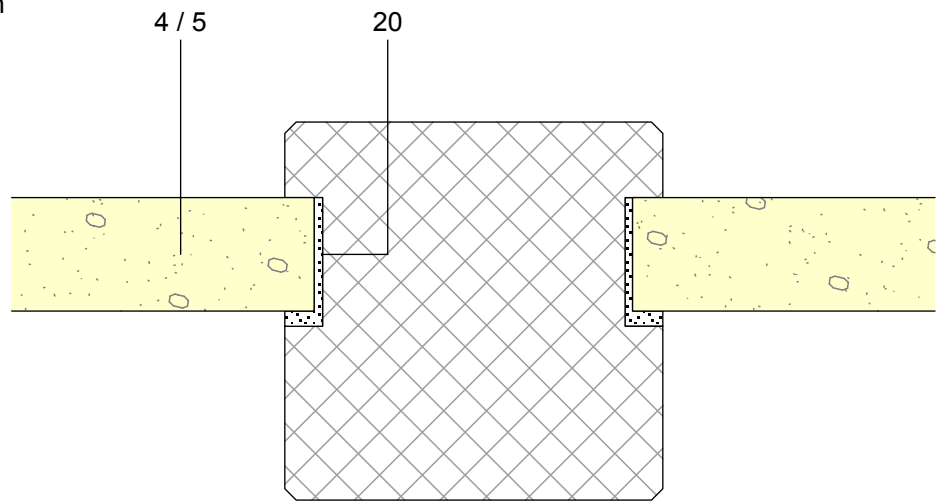
Stand: 11.2007

310.3 Wandplatten zwischen Betonstütze

4 Hebel Innenwandplatten

5 Hebel Brandschutzwandplatten

20 Zementmörtel PC 400



310.0 Verlegung horizontal

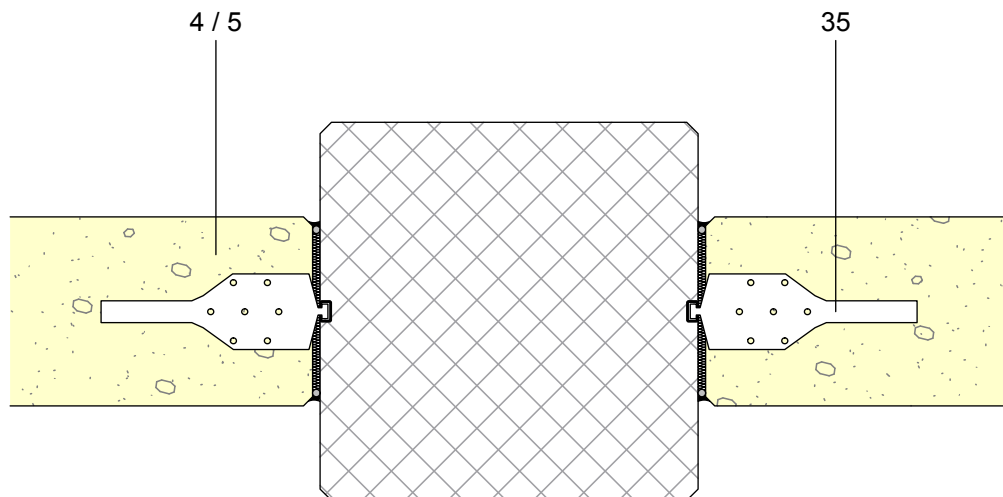
Stand: 11.2007

310.4 Wandplatten zwischen Betonstütze mit Zwischenstützenverankerung

4 Hebel Innenwandplatten

5 Hebel Brandschutzwandplatten

35 Zwischenstützenverankerung
chromstahl

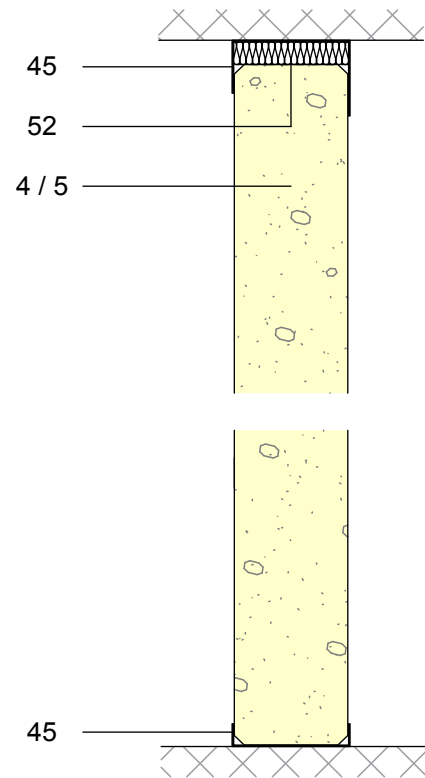
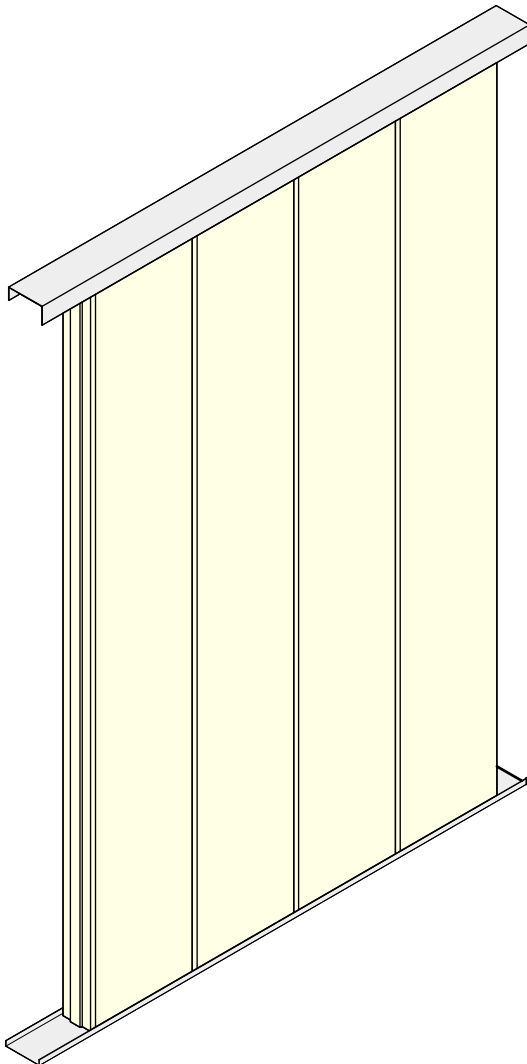


320.0 Verlegung vertikal

Stand: 11.2007

320.1 Befestigung mit oberem und unterem U-Profil

- 4 Hebel Innenwandplatten
- 5 Hebel Brandschutzwandplatten
- 52 Steinwolle
- 45 U-Profil sendzimirverzinkt

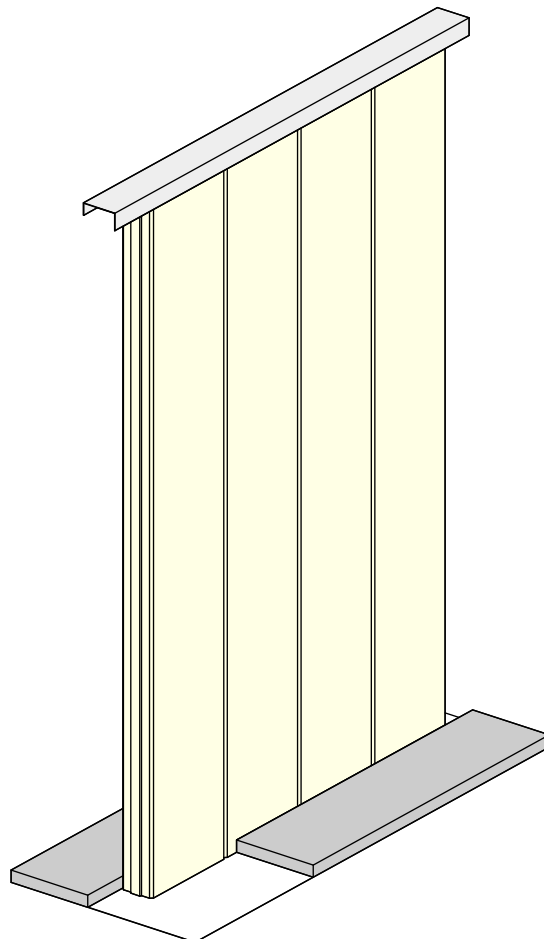
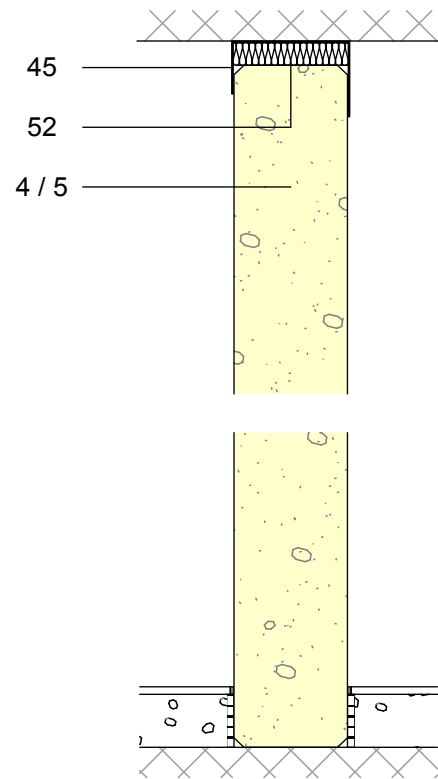


320.0 Verlegung vertikal

Stand: 11.2007

320.2 Befestigung mit oberem U-Profil

- 4 Hebel Innenwandplatten
- 5 Hebel Brandschutzwandplatten
- 52 Steinwolle
- 45 U-Profil sendzimirverzinkt

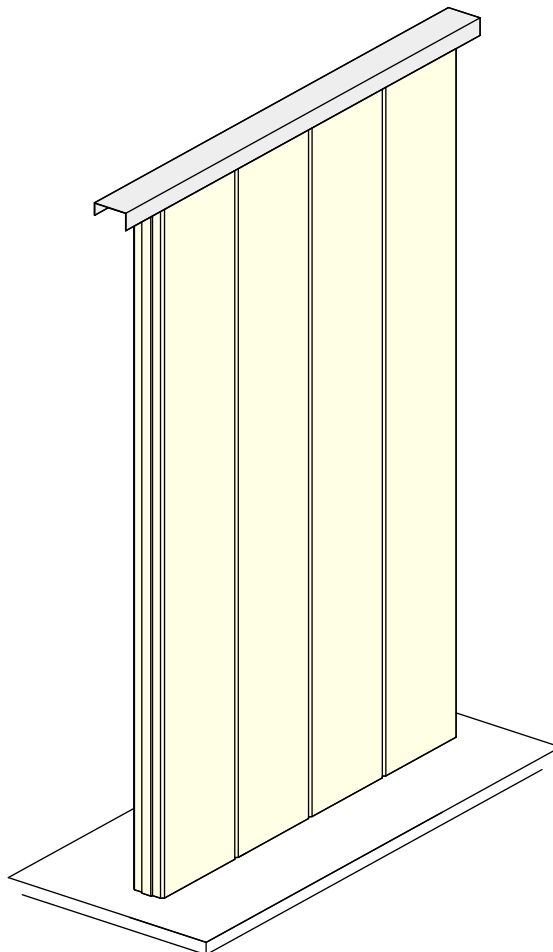
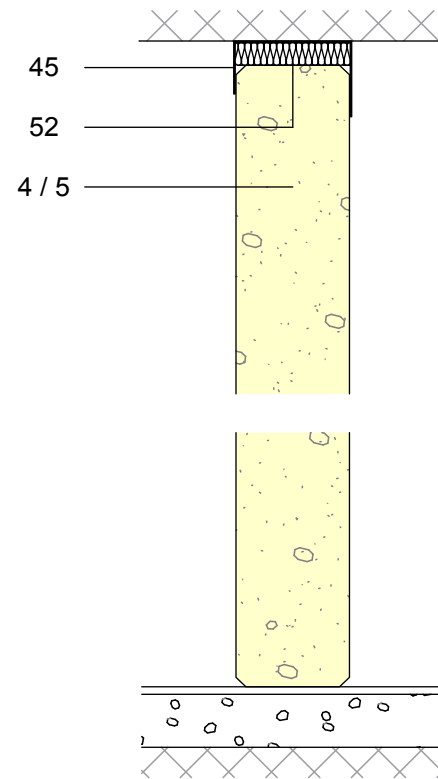


320.0 Verlegung vertikal

Stand: 11.2007

320.3 Befestigung mit oberem U-Profil und auf fertigen Boden gestellt

- 4 Hebel Innenwandplatten
- 5 Hebel Brandschutzwandplatten
- 52 Steinwolle
- 45 U-Profil sendzimirverzinkt



320.0 Verlegung vertikal

Stand: 11.2007

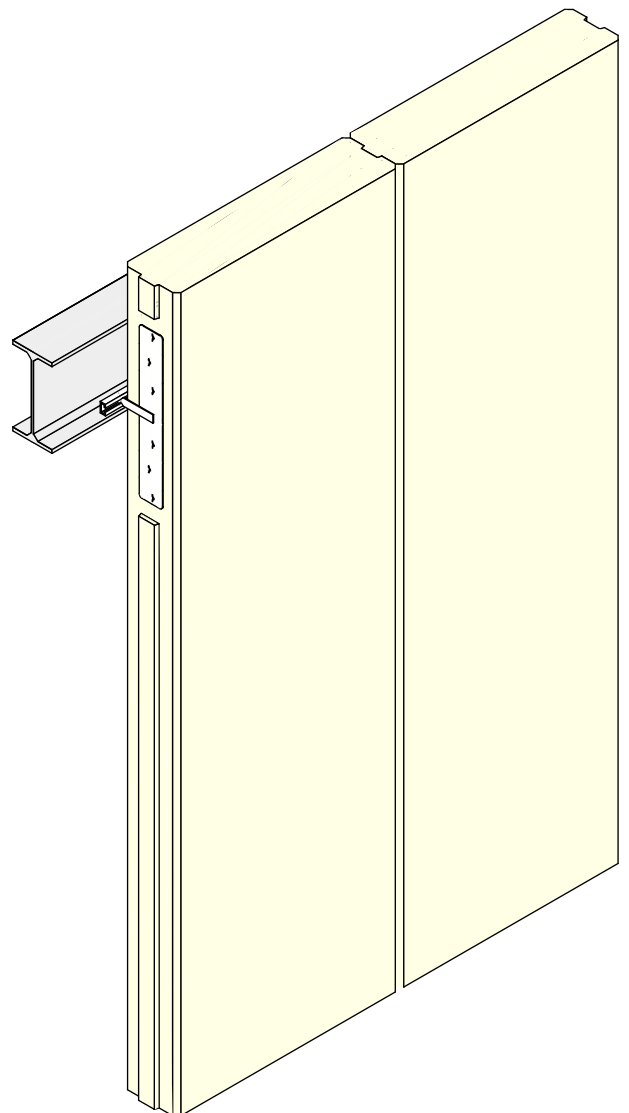
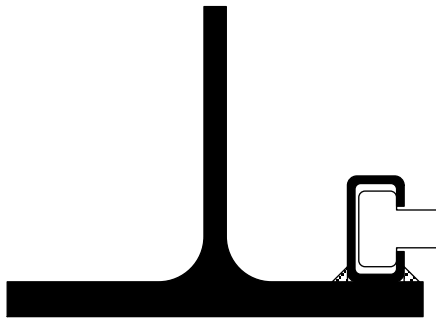
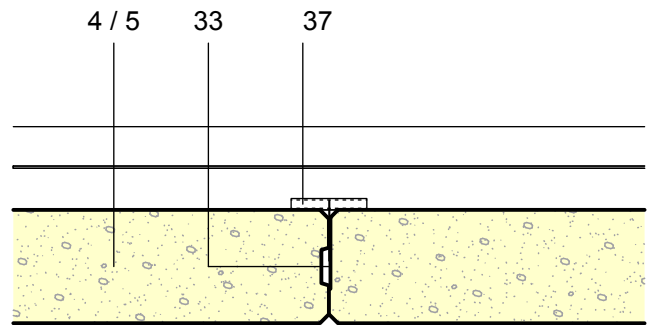
320.4 Verankerung an Stahlkonstruktion

4 Hebel Innenwandplatten

5 Hebel Brandschutzwandplatten

33 Zuglaschen chromstahl

37 Montageschiene
Typ 28/15 oder 38/17



330.0 Wandöffnungen

Stand: 11.2007

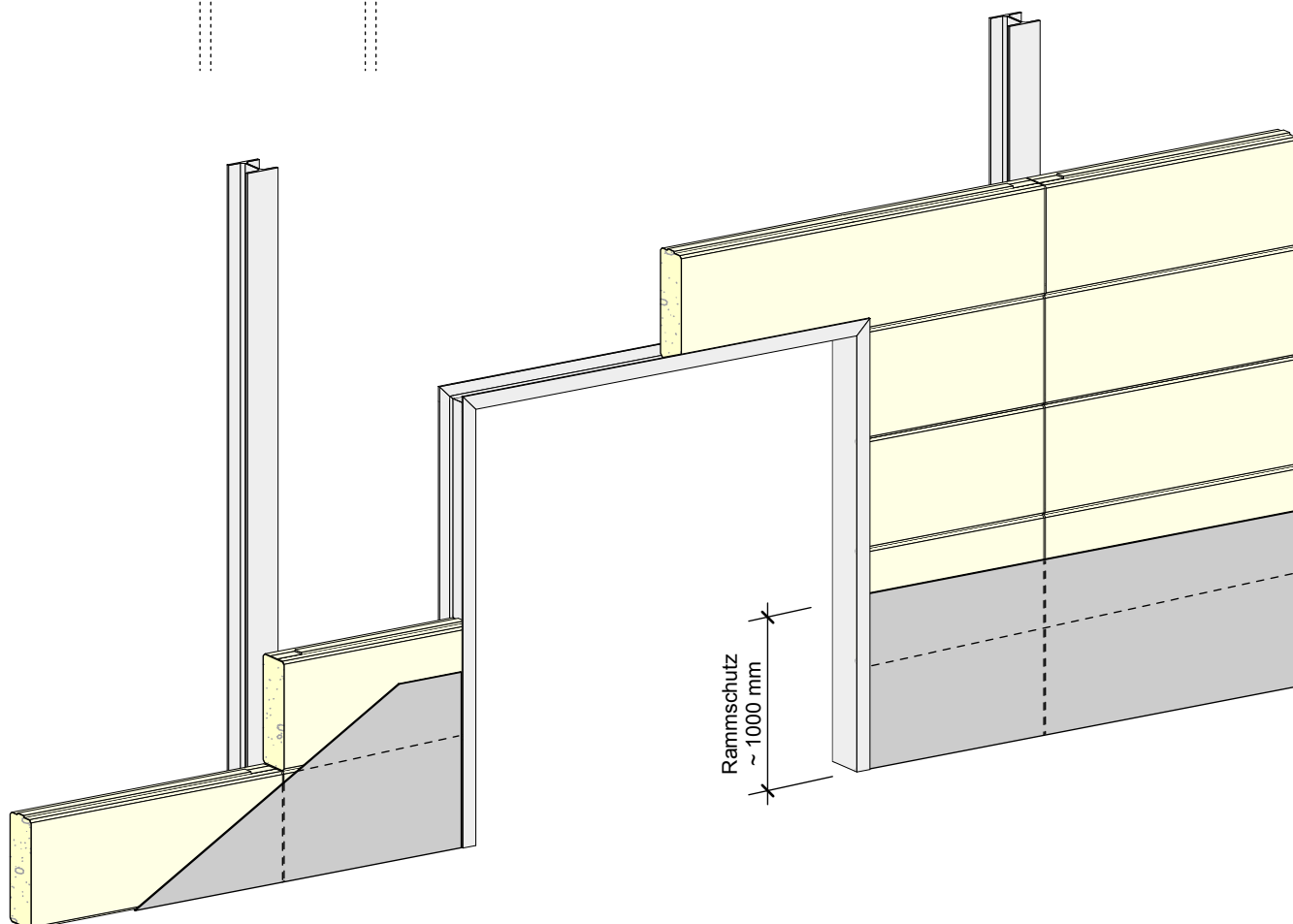
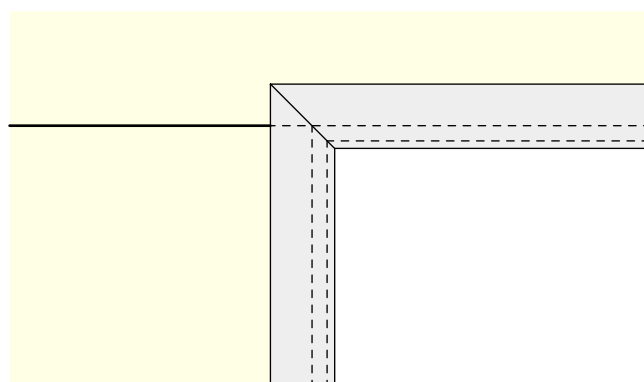
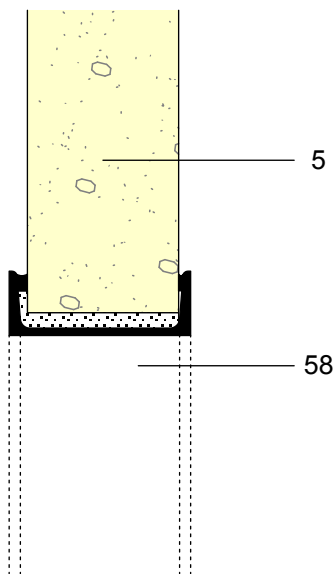
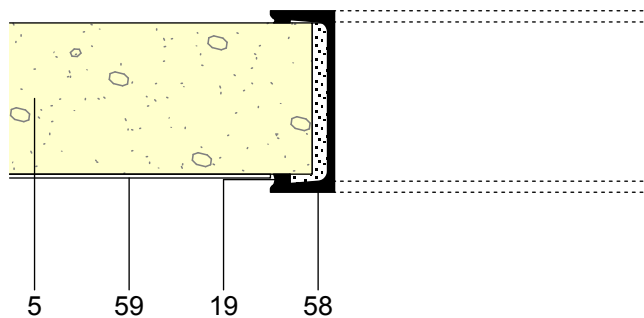
330.1 Öffnung mit Zargenprofil und Rammschutz

5 Hebel Brandschutzwandplatten

19 Plastoelastische Kittfuge

58 Zargenprofil

59 Rammschutz



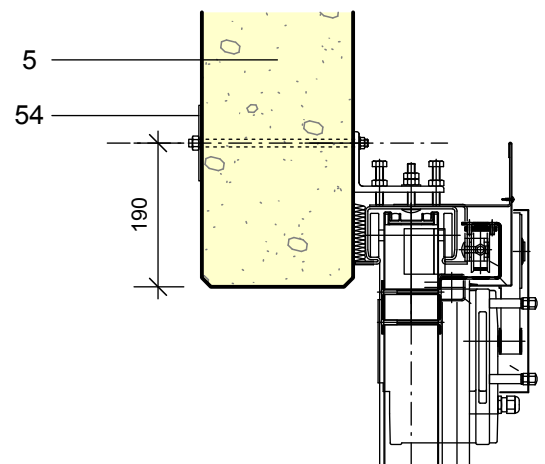
330.0 Wandöffnungen

Stand: 11.2007

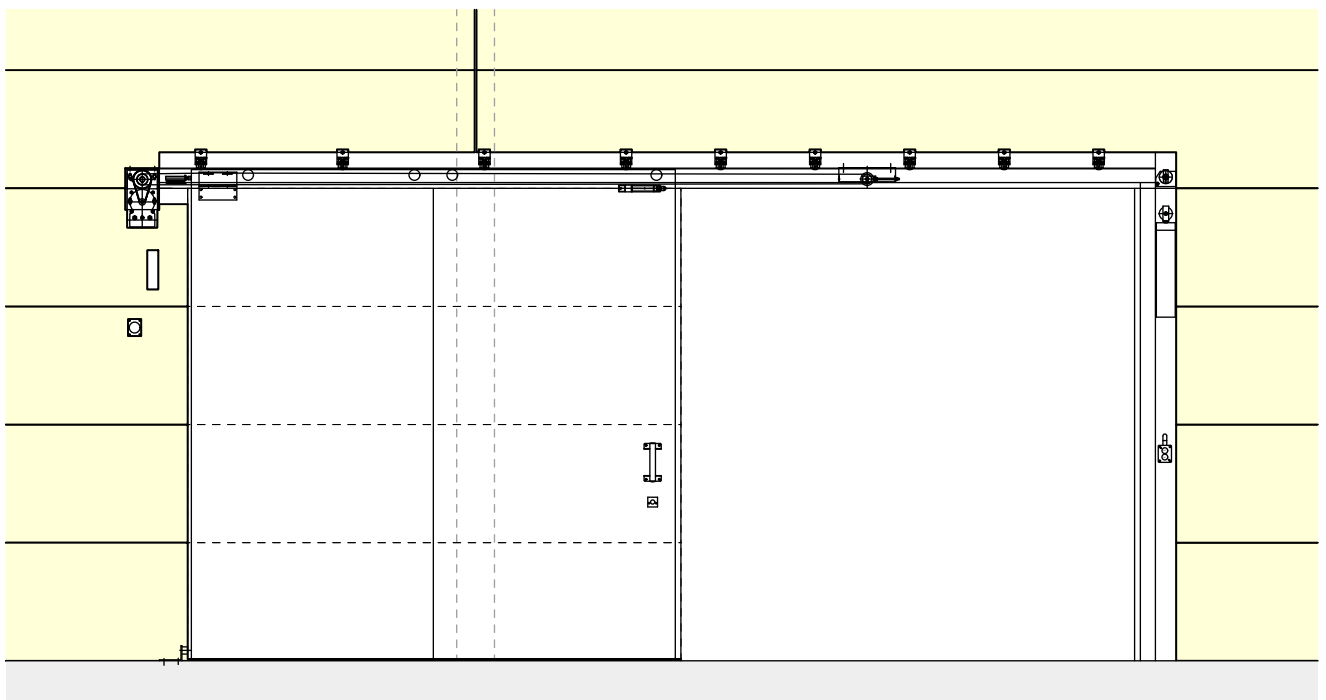
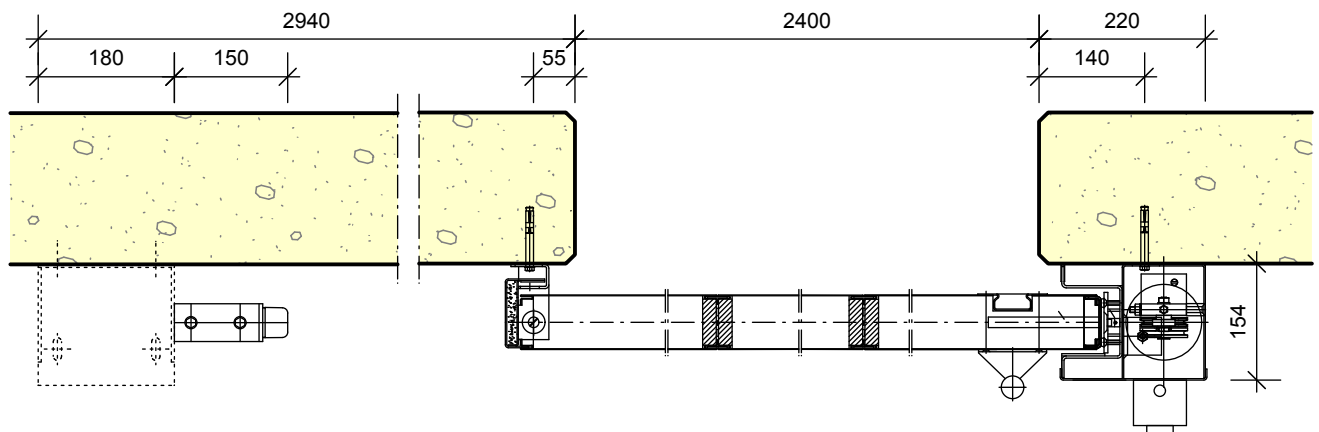
330.2 Öffnung mit Brandschutztor

5 Hebel Brandschutzwandplatten

54 Gewindestange
Druckplatte
Sechskantmutter



Beispielmasse

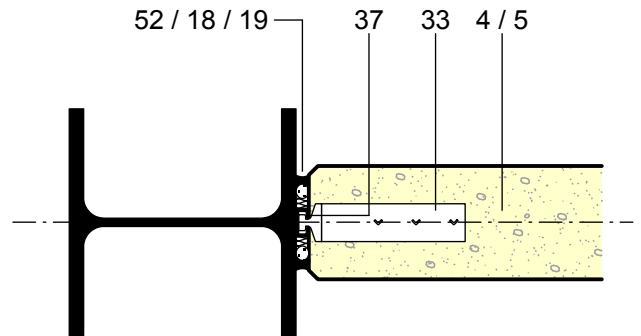


340.0 Anschlussdetails

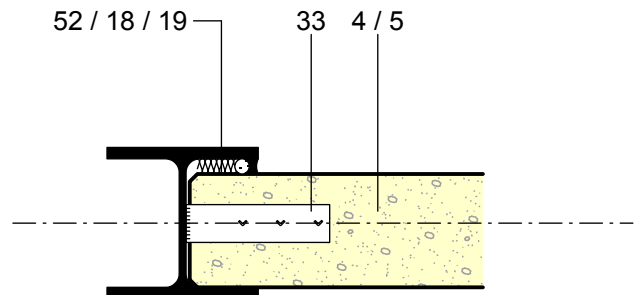
Stand: 11.2007

340.1 Seitlicher Anschluss an Stahlkonstruktion

- 4 Hebel Innenwandplatten
- 5 Hebel Brandschutzwandplatten
- 18 PE-Schnur
- 19 Plastoelastische Kittfuge
- 33 Zuglasche chromstahl
- 37 Montageschiene
Typ 28/15 oder 38/17
- 52 Steinwolle



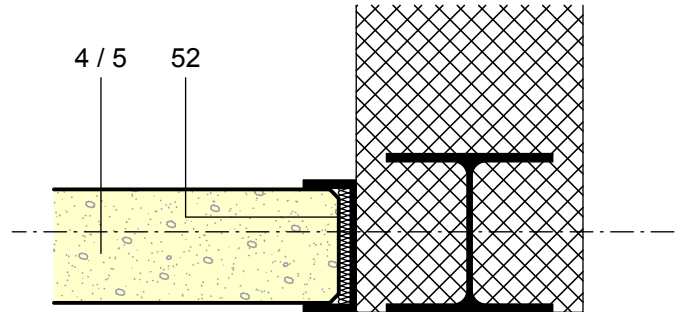
- 4 Hebel Innenwandplatten
- 5 Hebel Brandschutzwandplatten
- 18 PE-Schnur
- 19 Plastoelastische Kittfuge
- 33 Zuglasche chromstahl
- 52 Steinwolle



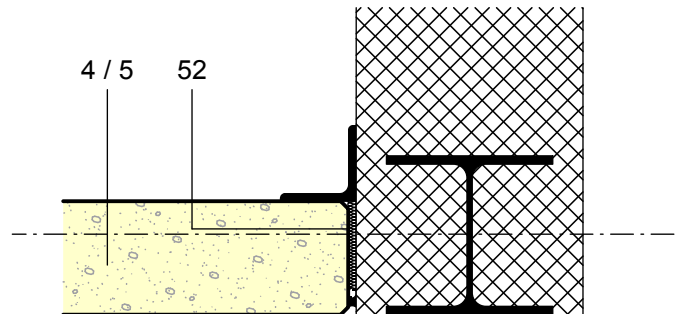
340.0 Anschlussdetails

340.2 Seitlicher Anschluss an Betonwand

- 4 Hebel Innenwandplatten
- 5 Hebel Brandschutzwandplatten
- 52 Steinwolle



- 4 Hebel Innenwandplatten
- 5 Hebel Brandschutzwandplatten
- 52 Steinwolle



340.0 Anschlussdetails

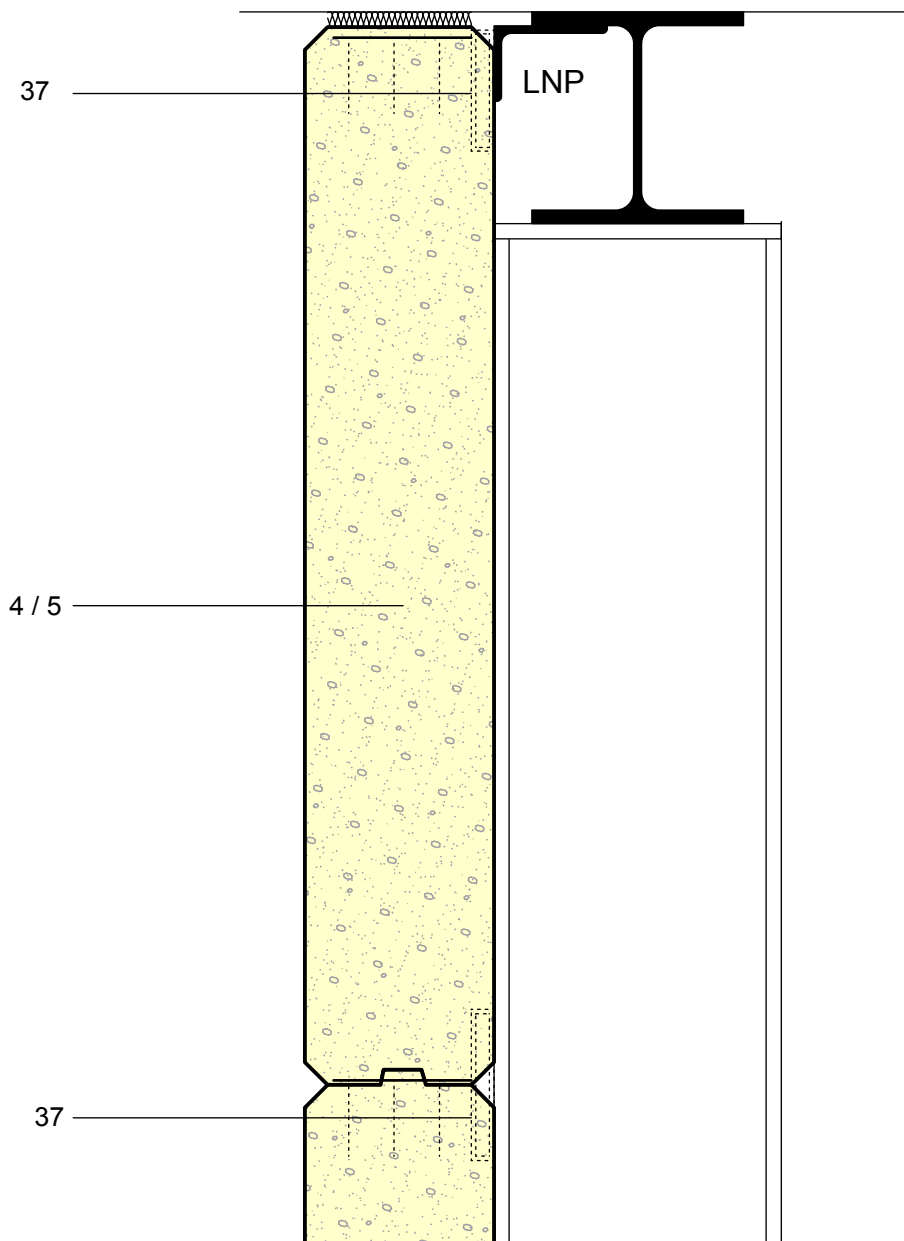
Stand: 11.2007

340.3 Oberer Anschluss an Dachkonstruktion

4 Hebel Innenwandplatten

5 Hebel Brandschutzwandplatten

37 Montageschiene
Typ 28/15 oder 38/17



340.0 Anschlussdetails

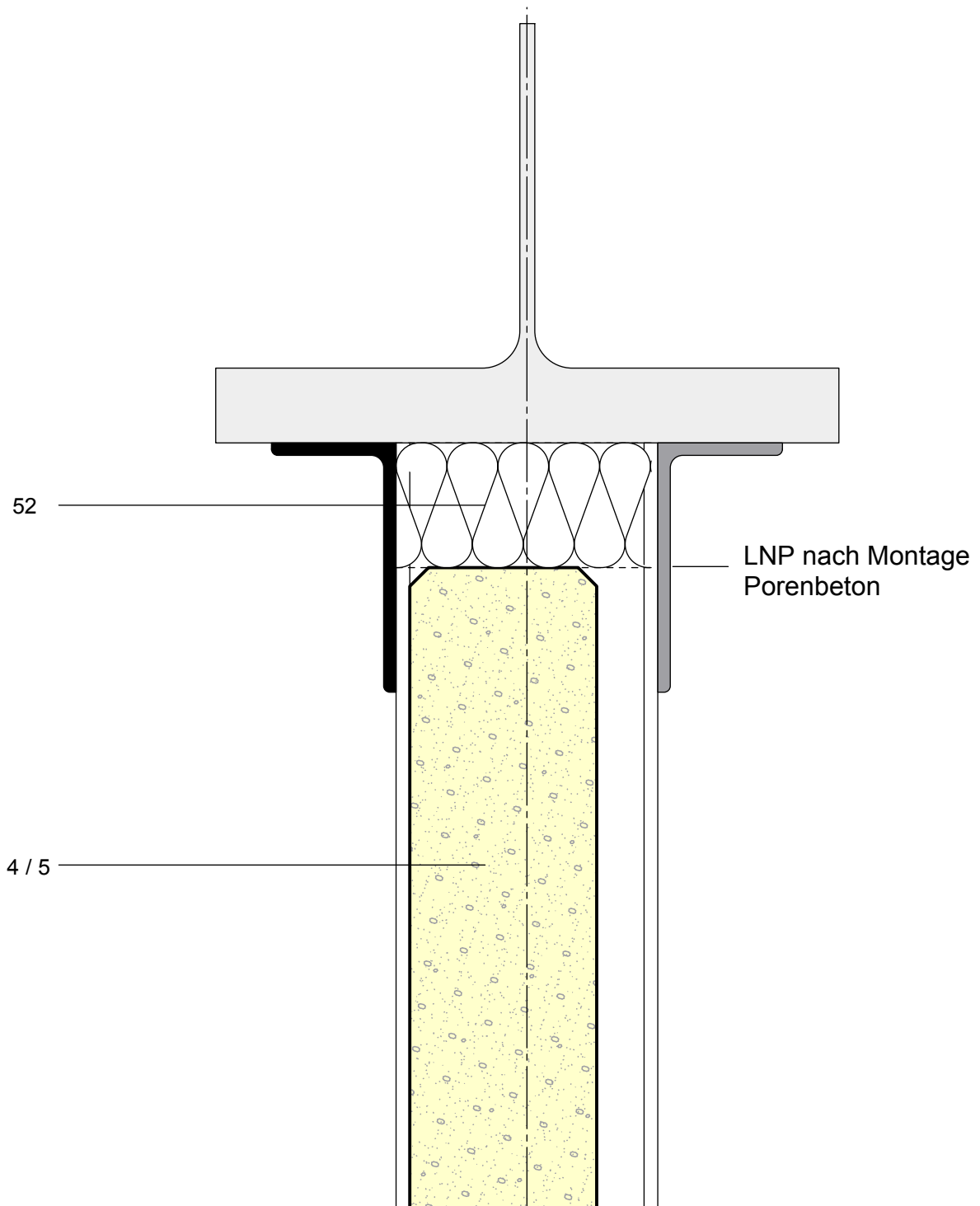
Stand: 11.2007

340.4 Oberer Anschluss an Stahlträger

4 Hebel Innenwandplatten

5 Hebel Brandschutzwandplatten

52 Steinwolle



350.0 Brandschutzwand mit Schmelzverankerung

Stand: 11.2007

350.1 Schmelzverankerung mit Chromstahlbefestigung und Kunkel-Dübel

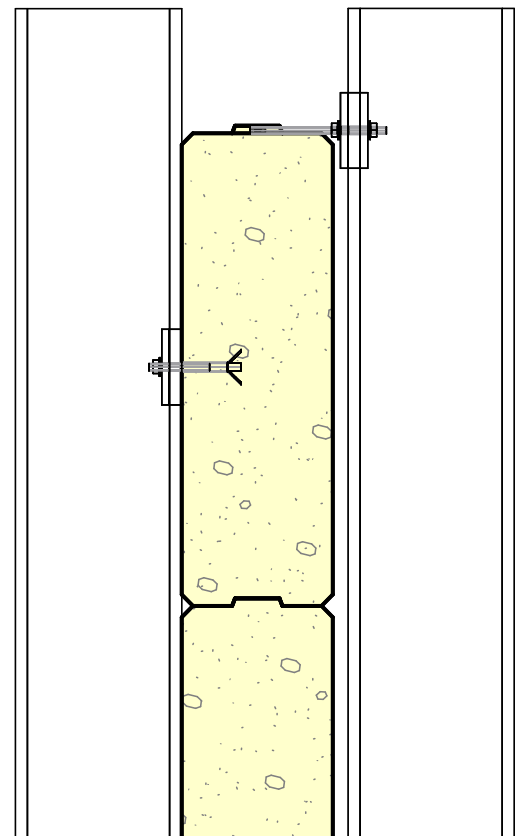
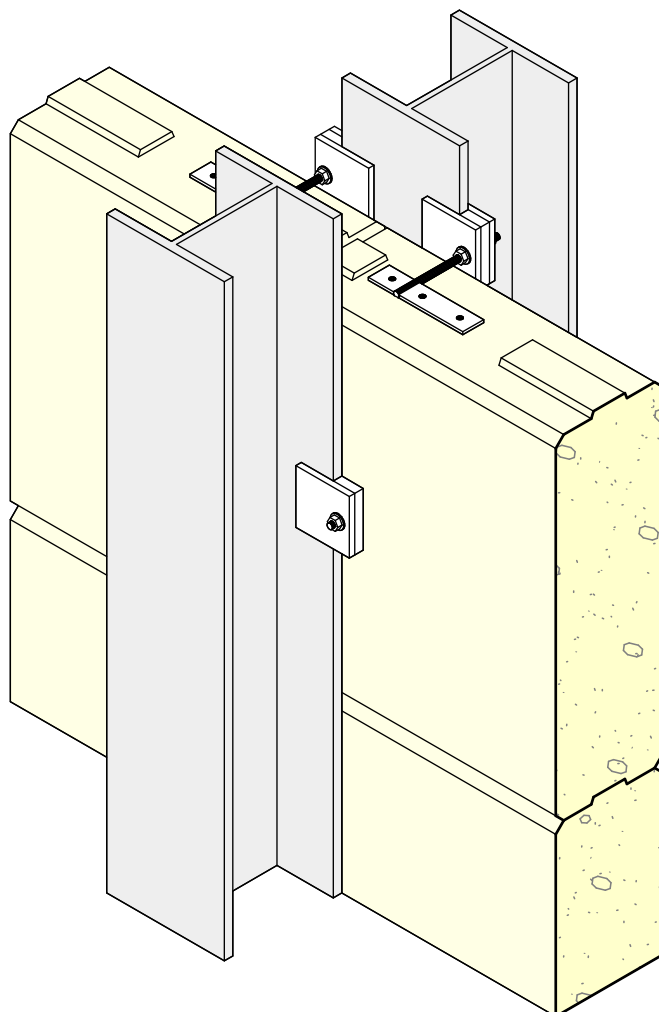
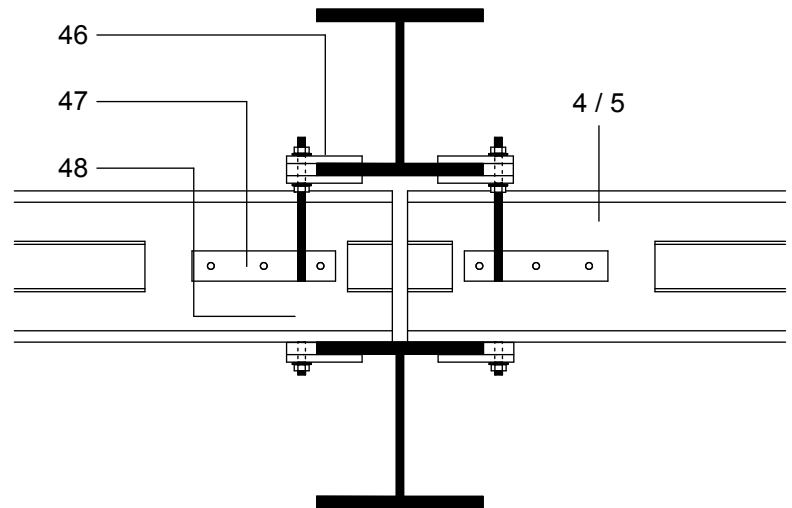
4 Hebel Innenwandplatten

5 Hebel Brandschutzwandplatten

46 Schmelzplatten

47 Befestigungsgarnitur rostfrei V4A

48 Kunkel-Dübel



350.0 Brandschutzwand mit Schmelzverankerung

Stand: 11.2007

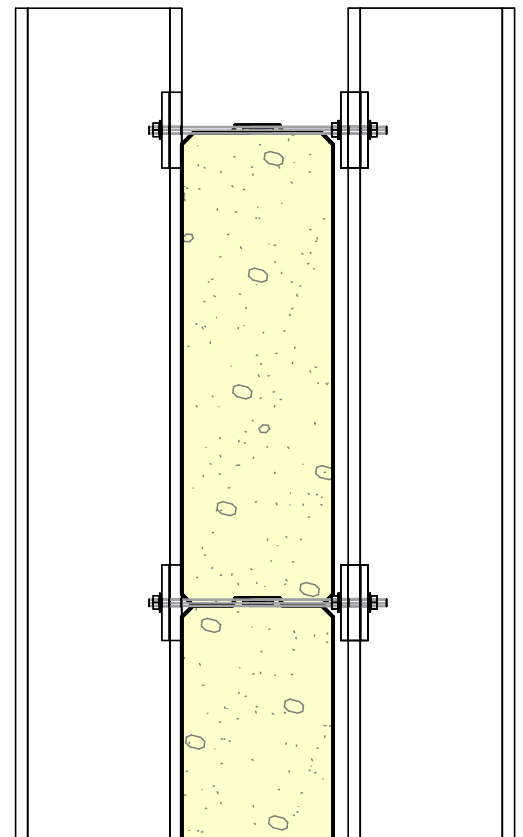
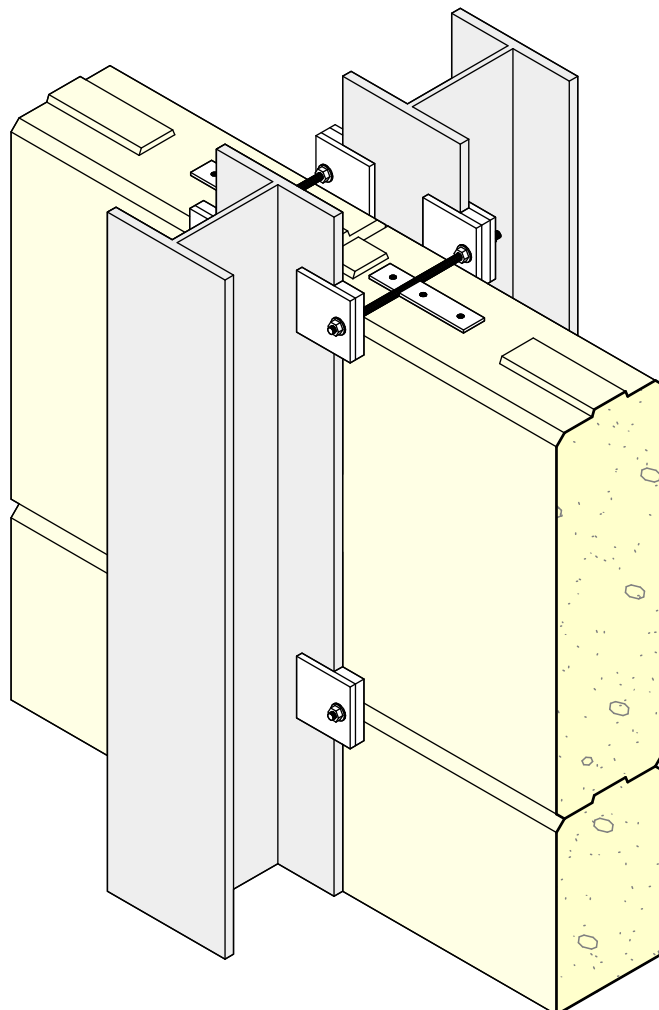
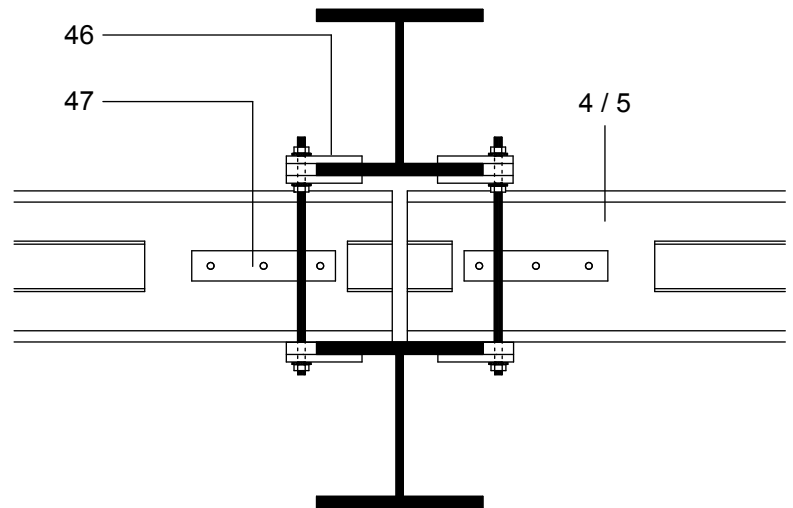
350.2 Schmelzverankerung mit durchgehender Chromstahlbefestigung

4 Hebel Innenwandplatten

5 Hebel Brandschutzwandplatten

46 Schmelzplatten

47 Befestigungsgarnitur rostfrei V4A



350.0 Brandschutzwand mit Schmelzverankerung

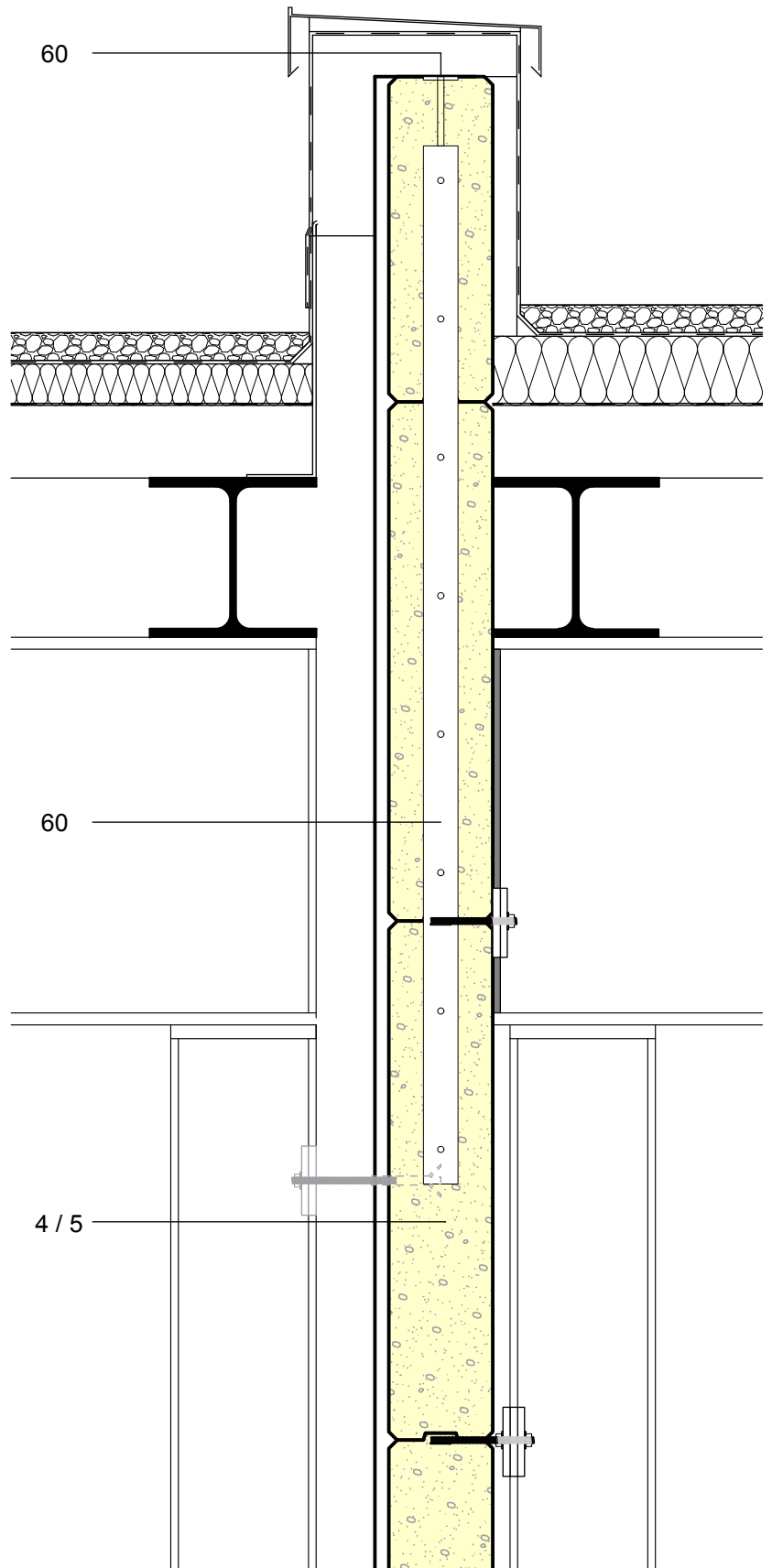
Stand: 03.2008

350.3 Oberer Abschluss über Dach

4 Hebel Innenwandplatten

5 Hebel Brandschutzwandplatten

60 Flacheisen



360.0 Brandschutzwand zwischen Hochregalen

Stand: 11.2007

360.1 Brandschutzwand zwischen Hochregalen

4 Hebel Innenwandplatten

5 Hebel Brandschutzwandplatten

